

## Creo™ Flexible Modeling Extension

快速、彈性的 3D 直接編輯功能

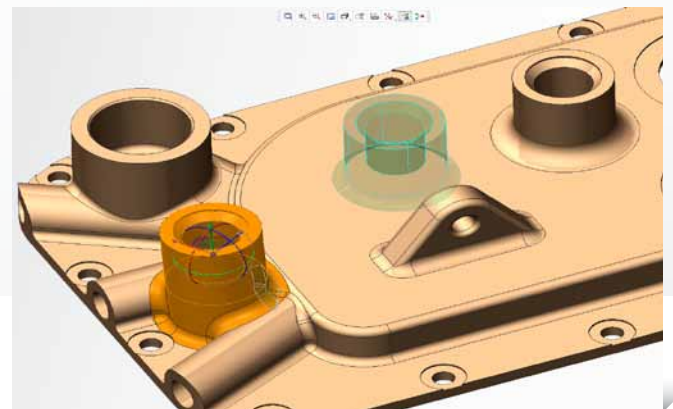
Creo Flexible Modeling Extension (FMX) 是一項率先產業的 Creo Parametric 外加產品。對於需要參數化 3D CAD 解決方案所有功能與最佳彈性以便因應任何模型變更需求的設計工程師而言，Creo FMX 是真正理想的解決方案：這套簡單易用、快速且強大的幾何編輯工具可協助他們順著原始的設計意圖，隨心所欲地進行任何變更。

工程團隊在開發產品時，需要不時面對各種挑戰，尤其是在快速變遷的競爭環境下更是如此。設計工程師必須依據客戶與供應商意見，快速回應專案或是承包建議書、迅速產生設計概念，或是在產品研發的晚期階段進行變更。為節省時間，您可以運用現有的 3D CAD 模型並加以修改。如果您不知道模型原本的建置方式或是該模型缺乏設計意圖時，整個修改流程會非常吃力不討好，甚至可能必須從頭建立模型。

Creo FMX 讓設計工程師得以運用直接建模技術，輕鬆、快速地編輯 3D CAD 資料，還能保有原本的設計意圖。您可以和其他工程師更輕鬆愉快地協同合作，共同使用多 CAD 資料，以及包含不存在或過時設計意圖的舊有資料。不管您目前是在設計概念化的初步階段，還是正嘗試簡化產品幾何以利 CAE 分析作業，Creo FMX 都能提供您所需工具，讓您既有效率又兼顧效益地完成任務，讓整個概念設計與詳細設計流程都快了起來。

### 主要優點

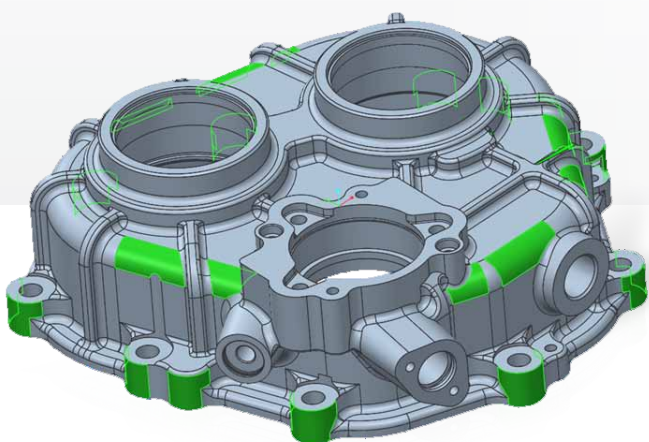
- 容易使用與學習。與幾何直接進行直覺式互動有助您快速上手並輕鬆地在任何 3D CAD 模型上編輯 3D 設計
- 原始的設計意圖不但可獲得保留，還可以將您的編輯動作擷取為特徵以供日後進一步修改
- 有了這項彈性的建模方式，您可以更輕鬆、更迅速地因應工程設計的後期變更
- 您可以在多 CAD 環境中輕鬆整合與編輯來自其他 CAD 系統的資料，有效提高工作效率。您甚至可以將參數化設計意圖加入匯入的資料中
- 更快速、更彈性的 3D 編輯功能有助於針對細部設計與下游產品研發流程的效率與生產力



Creo FMX 協助您快速編輯幾何並自動處理複雜的拓撲變更。

Creo FMX 支援產品研發流程中各式各樣的使用案例。以下試舉幾個受到影響與因而改善的工作範例：

- 達到快速概念設計，以及高效率的承包建議書。藉由 Creo FMX 中快速、彈性的功能，您可以迅速地編輯與一再改版現有的 3D 設計概念。
- 更快、更彈性地修改 3D 幾何，以加速細部設計流程
- 使用匯入的資料快速工作。有了 Creo FMX，您可以匯入的資料為基礎編輯幾何，在多 CAD 環境中以更高效率完成工作
- 因應晚期的設計變更。Creo FMX 讓您更有彈性地編輯 3D CAD 模型，協助您輕鬆、快速地執行變更
- 簡化 CAE 與 CAM 工作流程。Creo FMX 可協助工程師簡化或編輯幾何，準備 3D CAD 模型以利設計最佳化研究、下游模擬或是 NC 與刀具設計工作進行



使用 Creo FMX 中的智慧型篩選器，輕鬆、快速地在複雜的零件中選取幾何。

## 功能及規格

### 快速、聰明的幾何選取功能

- 智慧型篩選器有助您快速、聰明地自動完成選取作業
- 幾何、特徵與資料等項目的選取篩選器
- 基於形狀的選取功能
- 結合多個選取條件以快速挑選編輯所需的幾何
- 以幾何規則為基礎的選取功能讓您更能掌握複雜的零件
- 進階選取技巧可從選取項目集合中排除曲面

### 3D CAD 模型編輯

- 輕鬆、快速地移動幾何
  - 使用 3D 附屬程式。您可以使用這項導覽式工具，利用「推送 / 拉伸」方式將幾何放置到想要的位置
  - 限制所需的幾何只能以所需的位移尺寸，放在任何指定的相對參照位置
  - 使用組件樣式的工作流程
    - 將選取的模型限制在模型中的任何位置
    - 系統會記住組件限制並在再生時進行解析
- 位移
- 特定替代物
- 鏡像
- 編輯倒圓角
- 修改圓柱體、球面、Tori 與圓錐
- 附加
- 移除

### 精密控制

- 自動控制附件倒圓角與解決方案拓撲的執行方式

### 幾何識別

- 支援陣列識別與編輯
  - 變更例證數量
  - 變更陣列間距
- 支援對稱識別與編輯

### 傳播

- 不管是位移、編輯倒圓角，還是分析變更的移動與修改結果，通通可以傳播
- 可同時變更多個曲面
- 自動複製陣列上的編輯項目

### 與 Creo Parametric 的完美互通性

- 讓您存取延伸的 3D 參數化設計功能
- Creo FMX 已經和 Creo Parametric 使用者介面整合。透過專屬的使用者介面標籤與其他生產力強化捷徑，快速存取指令

### 支援 Creo Parametric 既有的互通性

- 匯入中立檔案格式的資料 — STEP、IGES 等等
- 匯入其他 CAD 系統，包括 SolidWorks 與 Autodesk Inventor

### 語言支援

- 英文、法文、德文、義大利文、俄文、西班牙文、韓文、日文、簡體中文與繁體中文

### 平台需求

- Microsoft® Windows® 7 和 XP
- UNIX® 平台 (Solaris®)

如需更多平台支援資訊，請造訪：

[PTC.com/partners/hardware/current/support.htm](http://PTC.com/partners/hardware/current/support.htm)

### 進一步瞭解

請造訪：[PTC.com/products/creo/flexible-modeling-extension](http://PTC.com/products/creo/flexible-modeling-extension) 或是聯絡您當地的業務代表。

© 2011 Parametric Technology Corporation (PTC) 版權所有，盜版必究。此處所描述的資訊僅做為參考之用，如有變更恕不通知，且不得將其視為 PTC 所做之擔保、承諾、條件或提議。PTC、PTC 標誌、Creo 以及所有的 PTC 產品名稱和標誌都是 PTC 和 / 或其子公司在美國及其他國家的商標或註冊商標。所有其他產品或公司名稱則為其各自擁有者的財產。產品的發行時間以及功能可能變更，PTC 不另行通知。

6875-Creo Flexible Modeling Extension-DS-EN-0811-tw