

# Creo™ Illustrate

運用技術插圖讓複雜服務和零件資訊達到有效溝通

為提供更有效的技術資訊，3D 插圖之應用趨勢已在製造商間快速成長。Creo Illustrate 結合了無與倫比的 3D 插圖功能和相關聯的 CAD 資料，可讓您針對產品操作、產品服務及產品維護，編製組態專屬圖形內容，以精確反映目前的產品設計。

在 Creo Illustrate 專屬環境中，提供了建立豐富 3D 技術插圖不可或缺的功能，透過這些技術插圖的豐富視覺呈現，即能將複雜產品和程序清楚傳達給需要服務和技術資訊的使用者。如此功能使得技術製圖人員、編製者和服務規劃員，能夠重複利用任何 3D 格式的設計和工程資料，應用在服務程序、訓練教材、圖解零件型錄和所有形式的技術性溝通中。

## 主要優點

### 提高服務和零件正確性

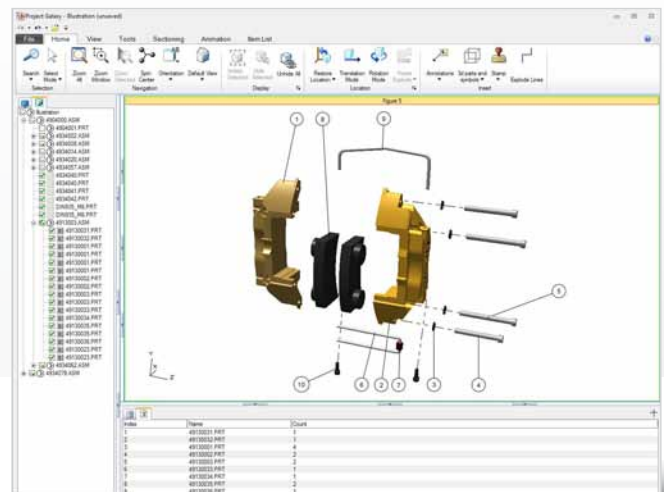
- 確保組態專屬的維修和維護互動性程序能有效達到服務目的
- 藉由 CAD 導向的關聯圖解零件清單，改善備用零件辨識性
- 以視覺表示方式呈現服務零件和套件，提高正確性
- 運用最新 3D 資訊，讓現場服務人員減少發生因過時技術文件而出錯的狀況

### 縮短維修和維護時間

- 根據特定產品組態和使用者環境，輕鬆進行服務資訊的 3D 導覽
- 技術人員和使用者可獲得容易了解的 3D 技術資訊，提高全球工作效率和正確性
- 不必浪費時間從一般性靜態技術文件中搜尋服務資訊

### 改善產品效能和客戶體驗

- 提供互動式訓練教材和技術資訊，提高產品採用率和客戶滿意度
- 善用 3D 裝置和應用程式日益攀升的普及率，提供易找易懂的進階 3D 產品支援內容

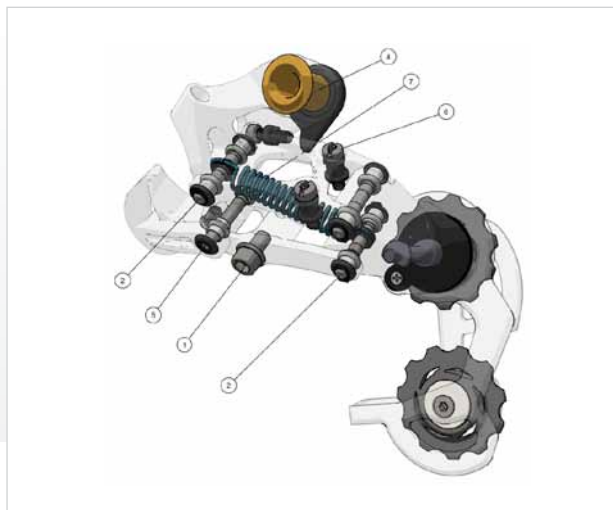


沿用 CAD 產品結構，動態產生具有圖說的零件清單，同時維護與工程模型之間的關聯性，產品設計一有變更，隨即自動反應變更。

## 功能

### 重複利用 CAD 製作最新的 3D 技術插圖和動畫

- 從所有主流 CAD 系統中匯入設計資料，輕鬆建立 3D 技術插圖
- 運用 Creo View 'Adapter' 技術將重要的工程設計資料 (無論來源為何) 快速轉換成格式可立即存取的 3D 插圖
- 解譯主流 CAD 格式 (例如 Creo、CADD5、CATIA、SolidWorks、Unigraphics 和 Autodesk Inventor)、其他中立格式 (例如 STEP、IGES 和 JT)，和其他傳統格式
- 從原始 CAD 來源匯入一個或多個組件，然後將組件合併或組合至單一插圖檔案中
- 維護與原始 CAD 檔案 (無論位於本機磁碟或 Windchill® 伺服器上) 之間的關聯性連結，當工程設計一有修改，隨即對 3D 插圖自動執行變更流程



製作插圖過程中一有變更隨即套用並更新圖說。

### 將工程產品結構重建在插圖服務材料清單 (BOM) 中

- 產生服務 BOM (sBOM) 資訊結構，自動移入必要零件插圖
- 輕鬆將細部工程模型結構中的項目拖曳至 sBOM 中
- 將多組組件摺疊成單一具可服務性或可替換的零件或套件

### 產生圖解零件清單和圖說

- 建立對應於 sBOM 結構 (表示整個 BOM 或子集) 的互動式零件清單
- 重複利用工程 CAD 中繼資料，快速且正確地產生動態零件清單資訊
- 從零件清單自動產生並套用圖說
- 將圖說動態地連結至零件，使圖說球標、模型物件和零件清單細項之間能交互選取
- 根據模型中繼資料放入其他欄，並對零件表加入描述欄位
- 輕鬆快速自訂圖說樣式
- 使用 Arbortext® 服務資訊解決方案、Arbortext Editor 或根據 Creo View Express 所自訂的交付應用程式，發佈圖解零件清單

### 建立互動式技術資訊的 3D 動畫

- 建立、擷取和播放細部 3D 動畫順序；在時間軸中錄製的事件可加以編輯、複製或反轉
- 加入標準或自訂資料庫中的註記、符號和工具以強化動畫
- 對動畫中所說明的工作插入相關 3D 附註以提供警告或指示
- 存取內建效果範本，將多個動畫步驟套用到所選取的零件

- 將動畫與拍攝動畫的攝影機位置區分開來，並在攝影機位置之間套用平順過場
- 支援使用 Creo View 進行互動式播放，或匯出成常見格式，如 Windows® Media 和 AVI

#### 在單一插圖檔案中將多個圖表做成插圖

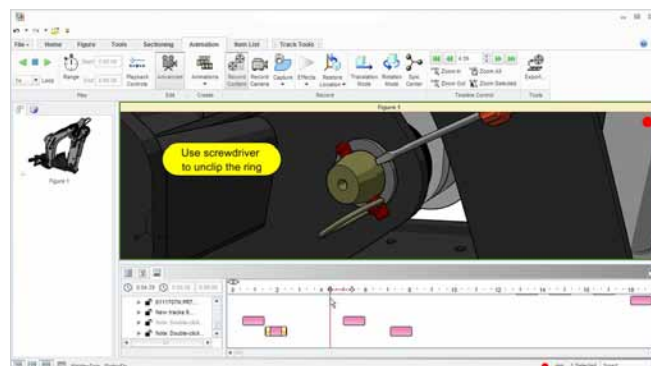
- 在每個插圖檔案中編製多個圖表，在每個圖表中重複利用相同模型幾何
- 為每個圖表自動擷取 sBOM 結構、零件可視性、相機轉向、呈現樣式及其他註釋
- 從頭建立新圖表，或複製先前的靜態或動畫式圖表
- 每個圖表以動畫方式過場，以保留程序步驟之間的關聯性，讓使用者了解
- 利用多個循序式插圖圖表，記錄逐步服務程序

#### 將動態截面做成插圖，呈現內部組件元件

- 將平面上的元件切成兩等分和四等分截面，讓 CAD 模型產生動態截面視圖
- 沿用 3D 技術插圖內的截面視圖，或在動畫內錄製截面視圖
- 對整個模型套用截面，或在較複雜設計中，對一小部分選取的元件套用截面
- 沿用單一平面截面，或使用第二個平面，對所有選取的元件快速建立四等分截面

#### 重複利用 Arbortext® IsoDraw® CADprocess 高畫質 2D 插圖內的 3D 插圖智慧

- 在 Arbortext IsoDraw CADprocess 中重複使用 Creo Illustrate 輸出，以支援所有 2D 服務資訊交付物
- 儲存整份 3D 插圖，或動畫中某單一步驟
- 沿用 3D 智慧財產輕鬆按正確順序建立其他 2D 圖說



加入標準或自訂資料庫中的註記、工具和符號以加強動畫，進一步清楚傳達具體指示。

- 加入 3D 工程資料中所沒有的資料庫元素以強化 2D 插圖
- 發佈成 2D 格式然後繼續在 IsoDraw 中進行編製，或發佈成 2D 多媒體格式
- 保留球標熱點和連至與零件清單的交叉連結

#### 使整個服務資訊生命週期的插圖變更管理以自動化方式處理

- 維護與工程資料之間的關聯性，當產品生命週期中一有設計變更，隨即自動執行變更流程
- 與 PTC Windchill、Creo 和 Arbortext 產品整合，讓 3D 服務和零件資訊可在全公司傳遞

#### 語言支援

- 英文、德文、法文、義大利文、西班牙文、中文 (簡體與繁體)、日文和韓文

#### 平台規格

如需最新的平台支援資訊，請上我們的網站：

[PTC.com/partners/hardware/current/support.htm](http://PTC.com/partners/hardware/current/support.htm)

© 2011 Parametric Technology Corporation (PTC) 版權所有，盜版必究。此處所描述的資訊僅做為參考之用，如有變更恕不通知，且不得將其視為 PTC 所做之擔保、承諾、條件或提議。PTC、PTC 標誌、IsoDraw、Creo、Arbortext、Windchill 以及所有的 PTC 產品名稱和標誌都是 PTC 和 / 或其子公司在美國及其他國家的商標或註冊商標。所有其他產品或公司名稱則為其各自擁有者的財產。產品的發行時間以及功能可能變更，PTC 不另行通知。

6714-Creo Illustrate-DS-EN-0611-tw