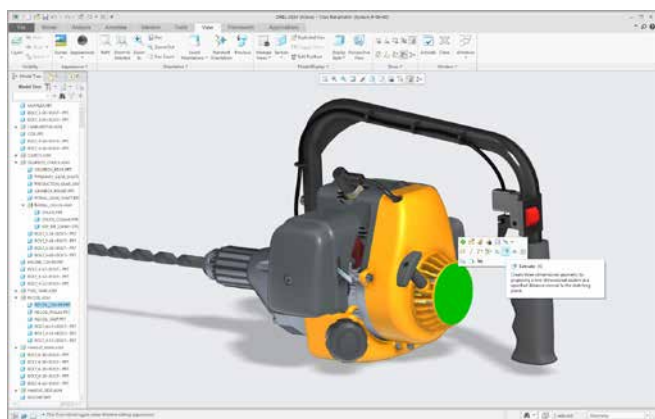


Creo Parametric 4.0 的首要強化功能

讓 Creo Parametric 4.0 不斷提升您的產能我們不但新增數百項核心強化功能，更在積層製造、以模型為基礎的定義 (MBD) 及智慧連網設計等領域推出突破性的功能。從此讓您無後顧之憂，專心創造優質產品。

全新互動式工作流程造就卓越生產力

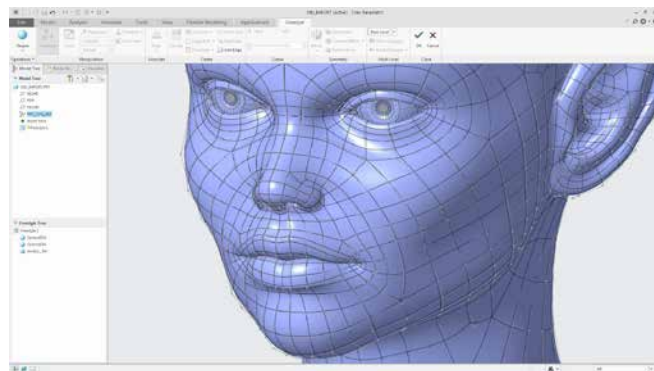
為了增進您的工作效率，我們設定好您最常用的指令，可適時適所地滿足各項使用需求。新型智慧迷你工具列讓您一手掌握前後關聯感應式指令，無需前往模型樹或功能區。您也可以自訂工具列，並於全螢幕圖形區作業。我們也提供方塊選取項，可供您選擇自己確切需要的幾何或元件。



全新智慧型迷你工具列。

概念設計

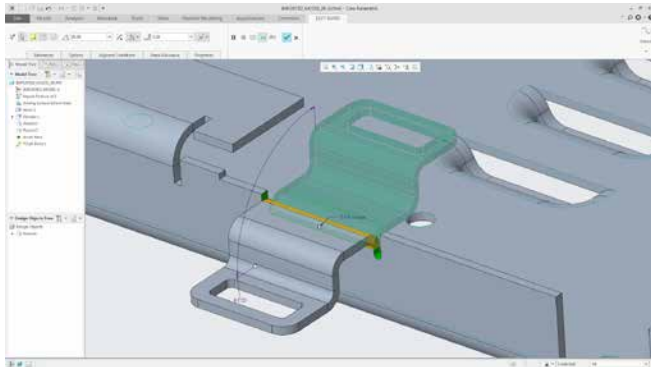
Creo 採用 Unite 技術，讓您輕鬆開啟非原生幾何；那麼，如果處理的是複雜曲面呢？Creo Parametric 的全新自由樣式功能，可以輕鬆匯入在其他細分建模工具中所建立的設計。自由樣式功能將重新建構細分網格，重建可製造幾何，提供可完全編輯的控制網格。此外還有更多控制功能，可在所需位置新增精細的細節。



輕鬆再利用於其他細分建模工具所建立的曲面。

彈性建模強化功能

彈性建模功能目前已延伸至鈹金設計。您可編輯鈹金折彎、折彎止裂槽、轉角止裂槽、轉角接合處及成型，並個別或全域地迅速變更設計意圖的特性。鈹金設計變得空前簡單。



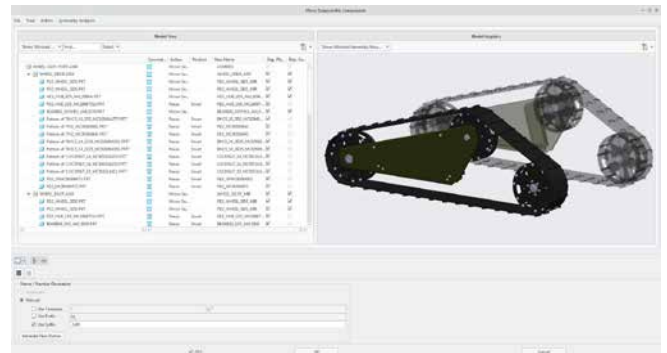
使用彈性建模功能直接編輯鈹金零件。

彈性建模是 Creo 最強大的功能之一，能夠在參數環境直接建模。如此一來，就可更輕鬆、快速地進行後期設計變更，方便編輯匯入資料，並簡化下游分析設計，只要幾分鐘就能完成。」

建模強化功能

核心建模功能更勝以往。

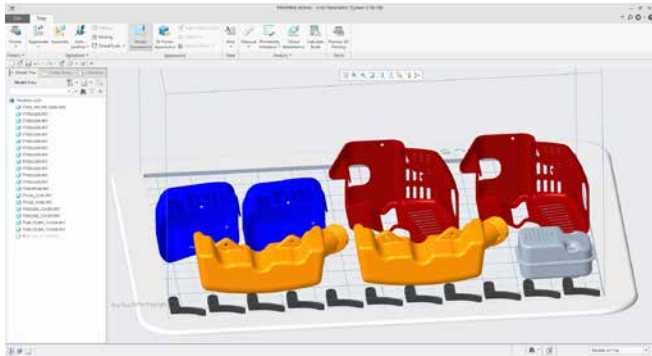
- **組件智慧鏡像。**鏡像組件時，不必再建立大量重複零件。Creo 現在可以「智慧」地只針對所需零件進行鏡像，並自動重新定位所有對稱零件。
- **實焊。**根據質量屬性資訊將焊接建立為實體幾何。Creo Simulate 瞭解這類材料特性，可自動建立焊接的必要連接。
- **材料資料庫。**提供 100 種以上立即可用的新型材料，並加強工作流程，讓您以輕鬆無比的方式指派材料。
- **草繪器。**我們針對此項核心功能大幅強化生產力及操作性，加強草繪及草繪圖元的可見度，直接跳接現有幾何，並可依據草繪平面裁剪模型。
- **強化核心建模功能。**加強孔放置效果；建構中平面的能力；更為直覺而彈性的群組互動；加強拔模特徵功能等更多項目。



智慧組件鏡像可切除不需要的重複零件。

積層製造設計 (3D 列印)

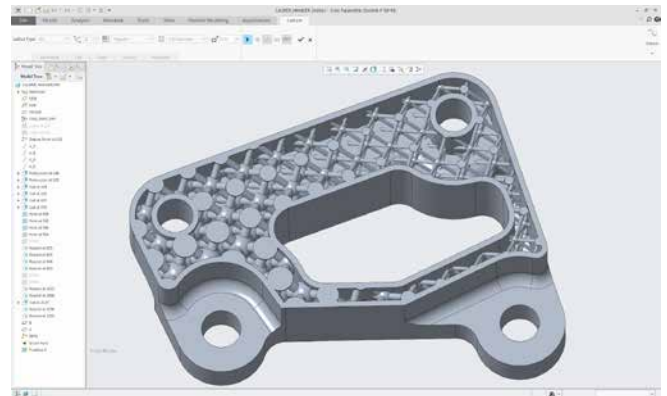
告別無法連線、容易出錯且仰賴多項軟體套件的流程：您在 Creo 設計的內容，就是實際列印的內容。您可在單一環境進行設計、最佳化、驗證及列印等作業，減少整體處理時間及錯誤風險。



最佳化並節省您的列印紙匣，精簡時間和成本。

新功能包括：

- **建立組合格。**您現在可建立由參數控制的統一及可變組合格結構。搭配工具使用這項功能，您就能最佳化組合格結構，滿足多項設計需求，從而設計出前所未有的產品，克服過於昂貴或耗時等問題。
- **連線印表機支援。**直接連接到 Stratasys 及 3D 系統印表機，確實瞭解建構時間及材料用途。
- **建立及管理列印匣。**何必重做工作？建構、追蹤、驗證及管理列印工作，然後加以儲存並重新使用。自動放置及排版多個元件，可讓您最佳化列印匣，節省時間及成本，並減少使用材料。

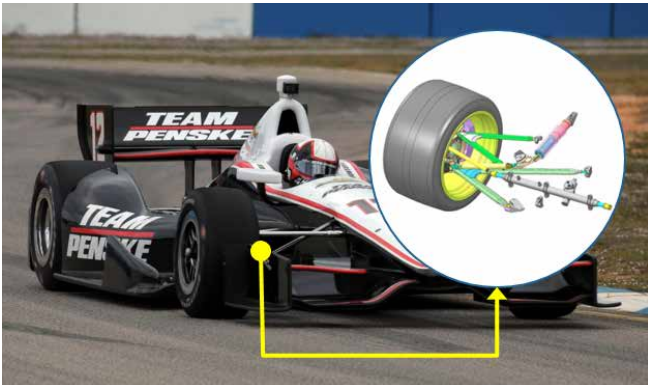


輕鬆建立複雜可變的組合格結構，進行積層製造。

要發揮物聯網 (IoT) 的潛能，不僅必須獲得更多產品使用資料，也要有效地從資料汲取價值。進而使用、精煉並分析前述資訊，依據事實而非假設，造就更出色及更具智慧的設計。」

智慧連網產品設計

今後您可針對連線能力進行設計 — 將實體感應器連接至 3D CAD 模型的數位感應器，以瞭解產品在現場的使用情形。與全球領先的物聯網 (IoT) 平台 (ThingWorx) 緊密整合，讓您能夠設計各種產品，提供您需要的資料流。

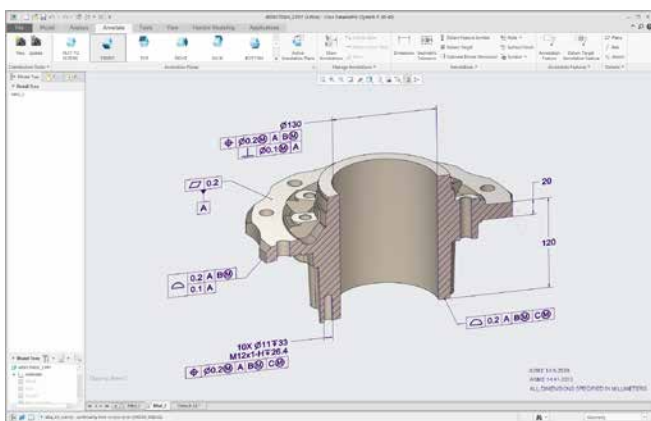


使用 Creo Product Insight 連結數位與實體。

Creo 4.0 讓您排除萬難，順利實作 MBD (以模型為基礎的定義)

透過 MBD，所有產品相關資訊可即時呈現於記錄詳盡的 3D 模型之中，從工程到封裝設計部門的全體人員均可存取。強化的工作流程，讓您以最輕鬆的方式編寫並完整發佈以模型為基礎的定義。

全新 Creo GD&T Advisor 延伸功能是 MBD 策略的最後一步。我們與 Sigmetrix 的合作夥伴開發這項延伸功能，不僅能指引並教導您正確應用相關的更新標準，也能確保您提交完整記錄且受控的模型。您可輕鬆與非工程部門的同仁分享設計：匯出至 STEP AP242 及 JT 檔案格式，或發佈完整的 WYSIWYG 至 Creo View。若企業採用 2D 導向流程來開發零件，您可以列印各個 3D 檢視予以支援。

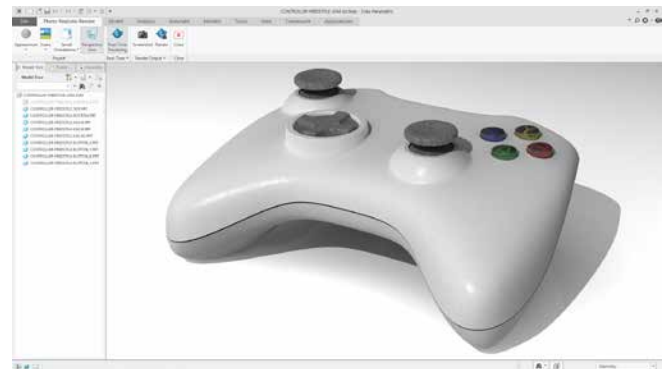


針對產品建立完全註釋的完整數位定義

讓您的設計更具魅力，提供資訊豐富的視覺體驗

或許您正準備接受設計審查，希望呈現色彩豐富的研究圖表或場景。或許您需要最逼真的影像，來設計包裝或行銷宣傳品。全新 Creo Render Studio Extension 採用 KeyShot® 技術，能夠輕鬆因應以上需求。

與 Vuforia 這款全球第一的 AR/VR 平台原生整合，可讓您利用擴增實境及虛擬實境，延伸 CAD 模型的範圍。現在您可直接由 Creo 發佈 Vuforia 體驗。



Creo Render Studio Extension 採用 KeyShot®，可實現逼真影像。

© 2016, PTC Inc. (PTC) 保留所有權利。此處所描述的資訊僅做為參考之用，如有變更恕不通知，且不得將其視為 PTC 所做之擔保、承諾或要約。PTC、PTC 標誌以及所有的 PTC 產品名稱和標誌都是 PTC 和/或其子公司在美國及其他國家/地區的商標或註冊商標。所有其他產品或公司名稱則為其各自擁有者的財產。產品的發行時間以及功能可能變更，PTC 不另行通知。

J7934-CreoParametric4.0-TW-1016